

# Tvättmaskin

## PW6-8 Hygien

### Egenskaper och fördelar

- Enkelt val av program
- Tvättprogram som uppfyller SIS-TR 11:2011
- Valbart språk
- Snabbval
- Maskinen anpassar mängden vatten och energi efter mängden tvätt
- Fyrfacks tvättmedelsfack för manuell dosering av flytande tvättmedel eller pulvertvättmedel
- Dörr med packning och kraftiga gångjärn som tål krävande drift
- Förberedd för inkoppling av flytande tvättmedel
- Förberedd för betal- och bokningssystem
- Restfuktigheten maximalt 50%



De bilder som visas avser endast beskriva produkten. Olika varianter förekommer.

### Tillval / Tillbehör

- Utrustning för flytande tvättmedel
- Taktill instruktion finns att tillgå
- Anslutningslangar ingår

Huvuddata		PW6-8	
Kapacitet	kg	8,0	
Uppvärmningsalternativ, el	kW	5,0	
<b>Konsumtionsdata "Normal 60°C"</b>		Halv last	Full last
Totaltid	min	<60	<60
Vattenförbrukning (kallt)	liter/kg	9	9
Energiförbrukning (motor/uppvärmning)	kWh/kg	≤0,25	≤0,25
Restfuktighet	%	≤50	≤50

Värden för energi förbrukning el och vatten enligt standard EN 60456.

Tillverkad i enlighet med ISO 9001 och ISO 14001.

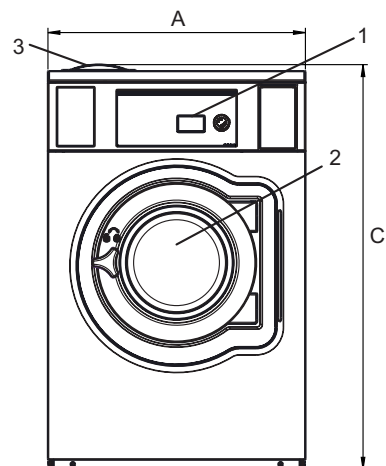
Godkänd med CB-certifieringen enligt lågspänningsdirektivet och S-märket i enlighet med maskindirektivet. Kapslingsklass IP X4D.

Elanslutningar					
Uppvärmnings- alternativ	Nätspänning	Värmeeffekt		Total effekt kW	Rekommenderad säkring A
		Hz	kW		
Eluppvärmd	400V 3N -	50	5.0	5.3	10

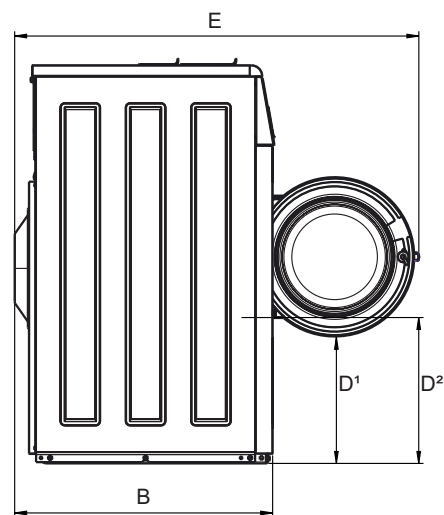
Vattenanslutning		PW6-8
Vattenventiler	DN	2 x 20
Vattentryck	kPa	200-600
Kapacitet vid 300 kPa	l/min	20
Avloppsventil	ø mm	50
Tömningskapacitet	l/min	170
Max tömning	l	25
Anslutning för flytande tvättmedel		JA
Golvkrav		
Dynamisk kraftfrekvens	Hz	20.8
Golvbelastning vid max. centrifugering	kN	<2.7 ± 0.5
Ljudnivå		
Luftburet ljudtryck	dB(A)	<75
Värmeavgivning		
% av installerad effekt, max.		<15
Skeppningsdata*		
Fraktvolym	netto, kg m <sup>3</sup>	145 0.82
Mått i mm		
A	Bredd	720
B	Djup	720
C	Höjd	1120
D <sup>1</sup>		360
D <sup>2</sup>		425
E		1135
F		830
G		80
H		1035
I		215
J		125
K		1015
L		915
M		280
N		100
O		240

- 1 Manöverpanel
- 2 Lucköppning ø 310 mm
- 3 Tvättmedelsfack
- 4 Kallt vatten
- 5 Varmt vatten
- 6 Vattenåtervinning
- 7 Avlopp
- 8 Anslutningar till flytande tvättmedel
- 9 Elanslutning

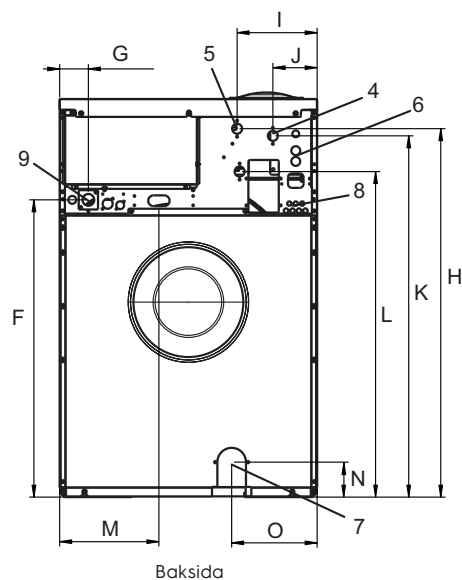
\* Genomsnittliga uppgifter. Pallvikt/fraktvolym beror på konfiguration. Kontakta logistik för exakta mått.



Front



Vänster sida



Baksida